

LISTWA SCHODOWA ALU BRINK KARTA TECHNICZNA

ZASTOSOWANIE: Listwa schodowa ALU Brink stanowi eleganckie rozwiązanie podkreślające wykończenie schodów. Wykonana z nierdzewnego aluminium pokrywa widoczną krawędź płyt tarasowych i jednocześnie chroni ją przed uszkodzeniami mechanicznymi. Jej ryflowana powierzchnia działa antypoślizgowo a wbudowany łzawnik zabezpiecza przed podciekaniem wód opadowych.

POWIERZCHNIA: Górna powierzchnia ryflowana. Frontowa powierzchnia listwy gładka.

KOLOR: srebrny

WŁAŚCIWOŚCI PRODUKTU:

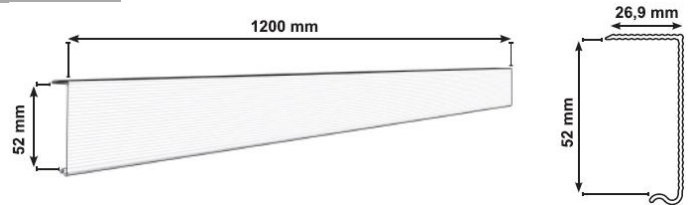
- elegancka forma
- wysoka jakość aluminium
- chroni krawędzie płyt tarasowych
- zmniejsza ryzyko poślizgnięcia dzięki ryflowanej powierzchni
- zintegrowany łzawnik zapobiega podciekaniu wody
- łatwa instalacja – klejenie masą polimerową
- długość 120 cm
- kolor: srebrny aluminiowy

INSTALACJA:

Listwę schodową ALU Brink montuje się do stopnicy schodów poprzez klejenie masą polimerową na bazie polimeru MS.

Uwaga: Listwę ALU Brink należy mocować do schodów, których stopnica posiada nawis nad podstopniami o długości co najmniej 10 mm. Maksymalna grubość stopnicy (wysokość powierzchni czołowej) wynosi 50 mm.

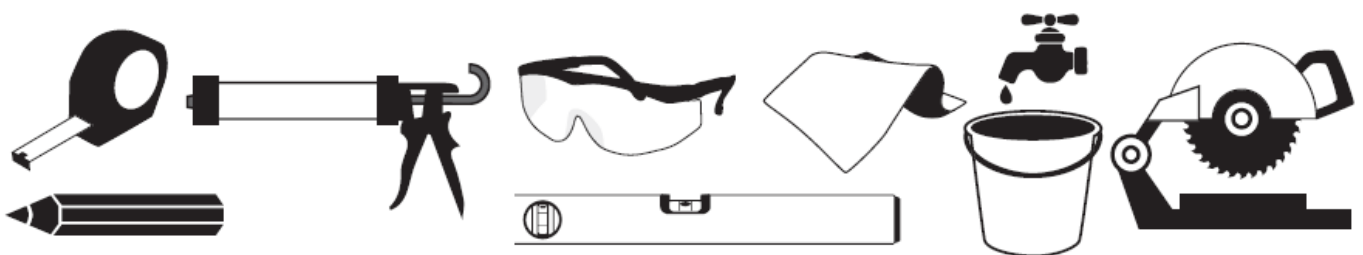
WYMIARY:



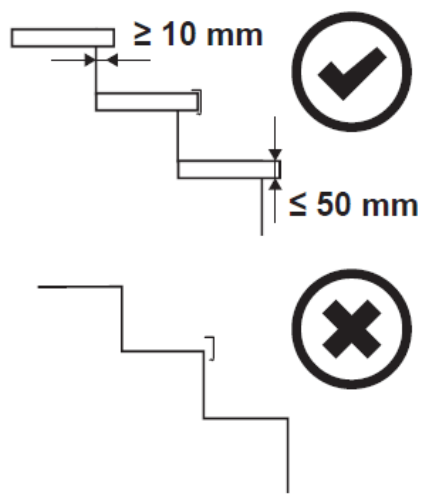
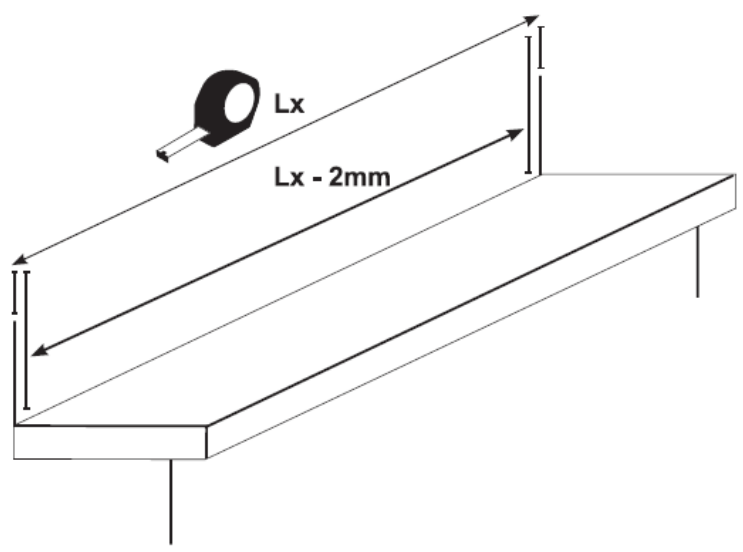
Listwa schodowa ALU Brink
Nr art. 157110365



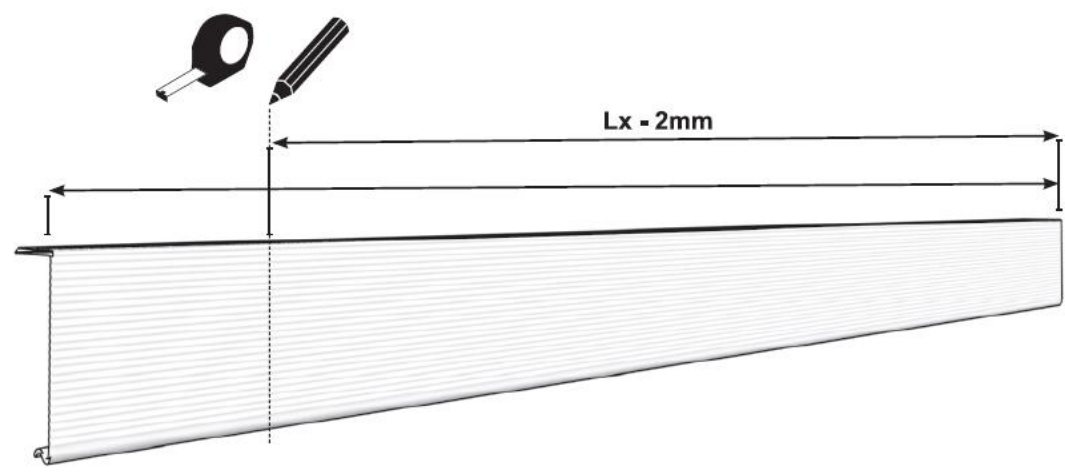
NARZĘDZIA:



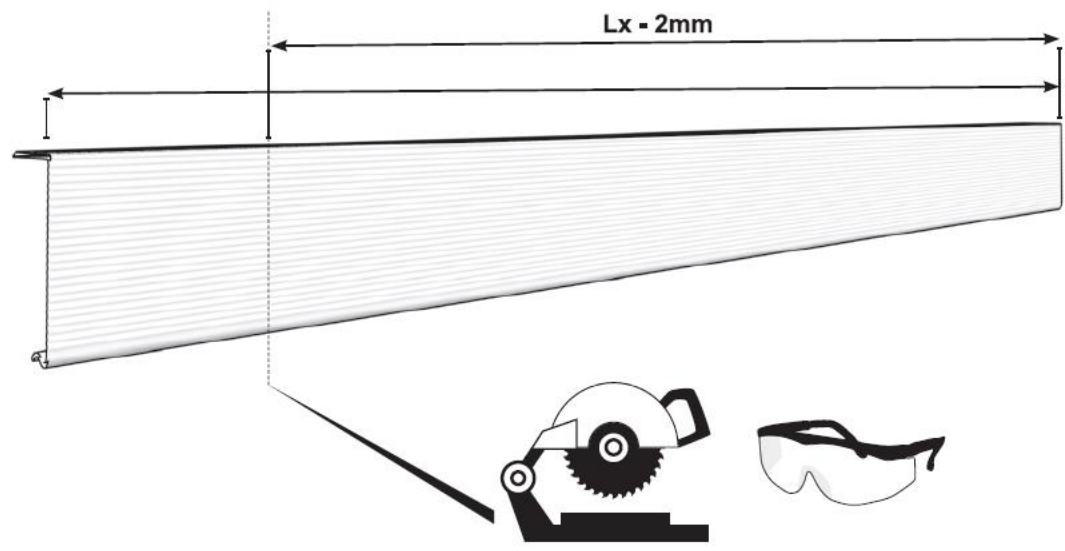
1



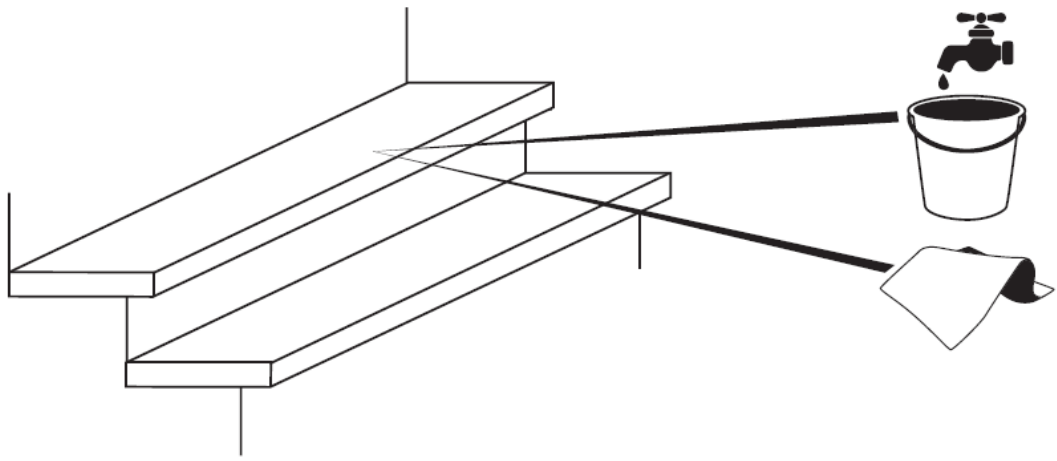
2



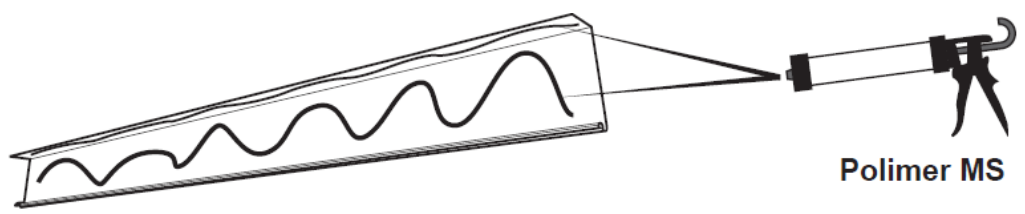
3



4



5



6

